

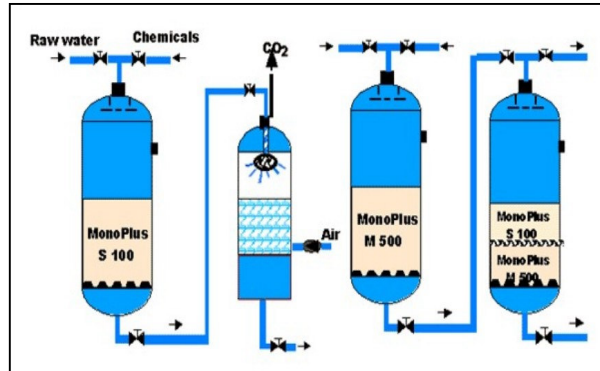
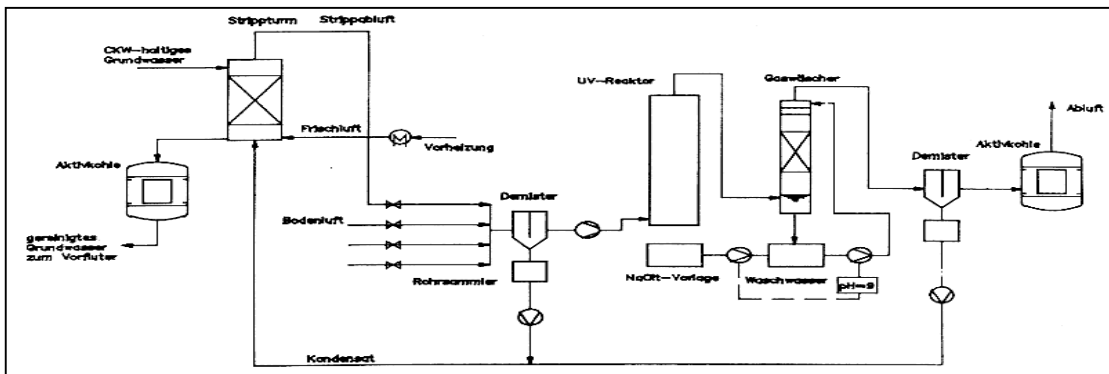
# DIE UMWELT FACTORY



## IBL SANIERUNGS- UND PROZESSTECHNIK

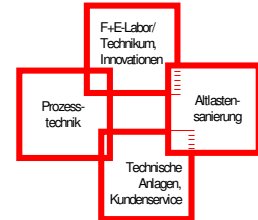
F+E - Labor/Technikum, Innovationen

Labor-, Technikums- und Pilotversuche zur Überprüfung von Reinigungsverfahren



Lösungen für die Zukunft

# IBL SANIERUNGS- UND PROZESSTECHNIK



**Beratung, Entwicklung, Konstruktion, Anlagenbau und Anlagenbetrieb im Bereich Wasser - Boden - Luft**

## ■ F+E - Labor/Technikum, Innovationen

- | Initiierung und Durchführung von F+E-Projekten (auch in Kooperationsmodellen)
- | Spezielle Verfahren zur Schadstoff- und Spurenanalytik
- | Biologische und chemische Abbauversuche
- | Molekularbiologische Nachweisverfahren (PCR)
- | Toxikologische Untersuchungen und Studien
- | Ablaufprüfung und –optimierung biochemischer und technischer Prozesse

### | **Labor-, Technikums- und Pilotversuche zur Überprüfung von Reinigungsverfahren**

- Mikrobiologische, pflanzenbasierte (Phytosanierung) und chemische Laborversuche (UV-Photooxidation) zur Entwicklung innovativer Reinigungsverfahren
- Übertragung der Vorversuche in den Technikums- und Pilotmaßstab
- Vergleich oder Kombination von mikrobiologischen, pflanzenbasierten und chemischen Reinigungsverfahren im Labor-, Technikums- und Pilotmaßstab
- Bewertung und Evaluierung einschließlich der Kostenkalkulation
- Ständige Optimierung der Verfahren zur Anpassung auf spezielle Anwendungsfälle

### | **Evaluierung von Anlagenkonzeptionen und Konfigurationen der Prozess- und Sanierungstechnik**

- Verfahrensoptimierung und Demonstration des Dauerbetriebes unter Realbedingungen
- Erstellen von Studien, Gutachten, Handlungsempfehlungen, Verbesserungs- und Alternativvorschlägen
- Engineering und Konstruktion